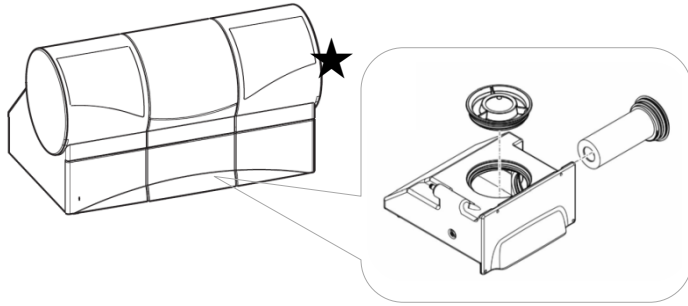


長期不使用时における機器の取扱いについて（CEREC）

◆MCXL/MCX/MC

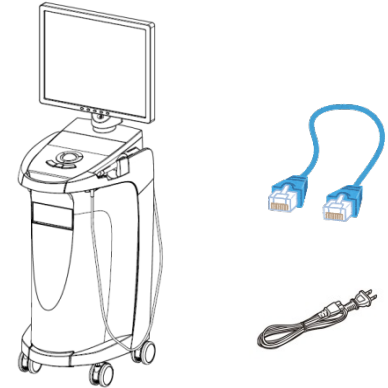


【メンテナンス】

- ①タンク内の水を捨て、タンク内部とフィルターを清掃する。
- ②タンクを装着しない状態で、機器内部の排水を行う。
MC/MCX/MCXLの場合・・・PUMPボタンまたはアイコン(★)を押下する。
ミリングユニットの場合・・・スタートメニュー→All Program→CEREC→
Service→“Maintenance only”→“turn on”

※使用時は水タンクに定量の水とデンタテックを補充して使用する。

◆オムニカム/ブルーカム/イメージングユニット



【メンテナンス】

- ①電源ケーブルやLANケーブルは抜いておく。

※オムニカム/ブルーカムは、使用時に電源を投入後、
バッテリーを十分に充電してから使用する。